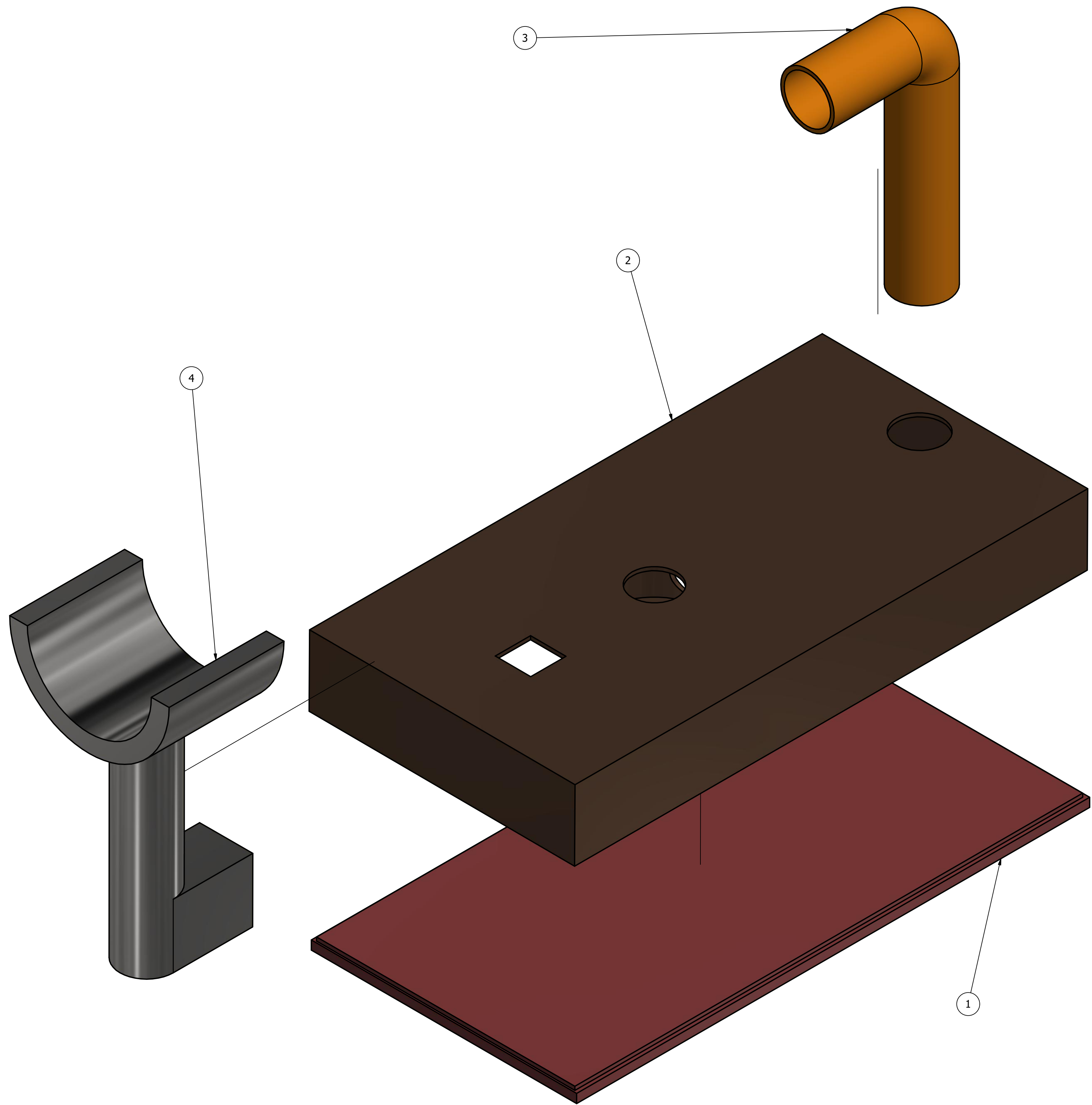


8 7 6 5 4 3 2 1



LISTA DE PIEZAS			
ELEMENTO	CTDAD	Nº DE PIEZA	DESCRIPCIÓN
1	1	Tapa	Cubre los componentes.
2	1	Caja de Componentes	Contiene los componentes.
3	1	Eje de Rotación	Ayuda en la rotación de la esfera.
4	1	Soporte para el brazo	Ayuda a apoyar el brazo del paciente.

DRAWN	Q9EW-RUIOPq9ew	26/10/2019	Phoenix Equipo 15	
CHECKED			TITLE	
QA			Soporte	
MFG				
APPROVED				
	SIZE	D	DWG NO	REV
	SCALE	1 / 1	Soporte Modulo Secundario 2	
			SHEET 1 OF 1	

8 7 6 5 4 3 2 1